



# промишлена енергетика

## Варна АД



### КОТЛИ ОТОПЛИТЕЛНИ КОМБИНИРАНИ Серия КОК

### COMBINED HEATING BOILERS KOK Series

Стоманени котли с комбинирана камера за изгаряне твърдо-течно-ел. гориво, пригодени да произведат гореща вода до 90 (110)°C.

Steel boilers with combined fire-box for solid-oil-electric fuel, designed to produce hot water with temperature up to 90 (110)°C.

#### Технически характеристики Technical data

Тип Type	КОК 17/25	КОК 35/55	КОК 55/85	КОК 100/150	КЕНТ 18/25/17	КЕНТ 30/55/35
Ном. топлинна мощност, kW Rated heat capacity, kW	17/25	35/55	55/85	100/150	18/25/17	30/55/35
- на твърдо гориво, kW - solid fuel, kW	17	35	55	100	17	35
- на течно гориво, kW - oil fuel, kW	25	55	85	150	25	55
- на електричество, kW - electric, kW	-	-	-	-	18	30
Работно налягане, МПа Working pressure, MPa	0,15	0,2	0,3	0,3	0,15	0,2
Ном. разход на гориво Fuel consumption						
- дърва/въглища, kg/h - wood/coal, kg/h (Qp = 2700/4300 kcal/kg)	7,3/4,6	15,2/ 9,5	23,9/15	43,4/27,3	7,3/4,6	15,2/ 9,5
- нафта, kg/h - oil, kg/h (Qp = 10200 kcal/kg)	2,4	5,2	8,1	14,2	2,4	5,2
Воден обем, l Water volume, l	86	260	300	600	83	255
Тегло, kg Weight, kg	100	200	400	800	115	220

#### Комплектация / Assemblage

Чугунени скари

Манометър 0 - 400кPa  
manometer

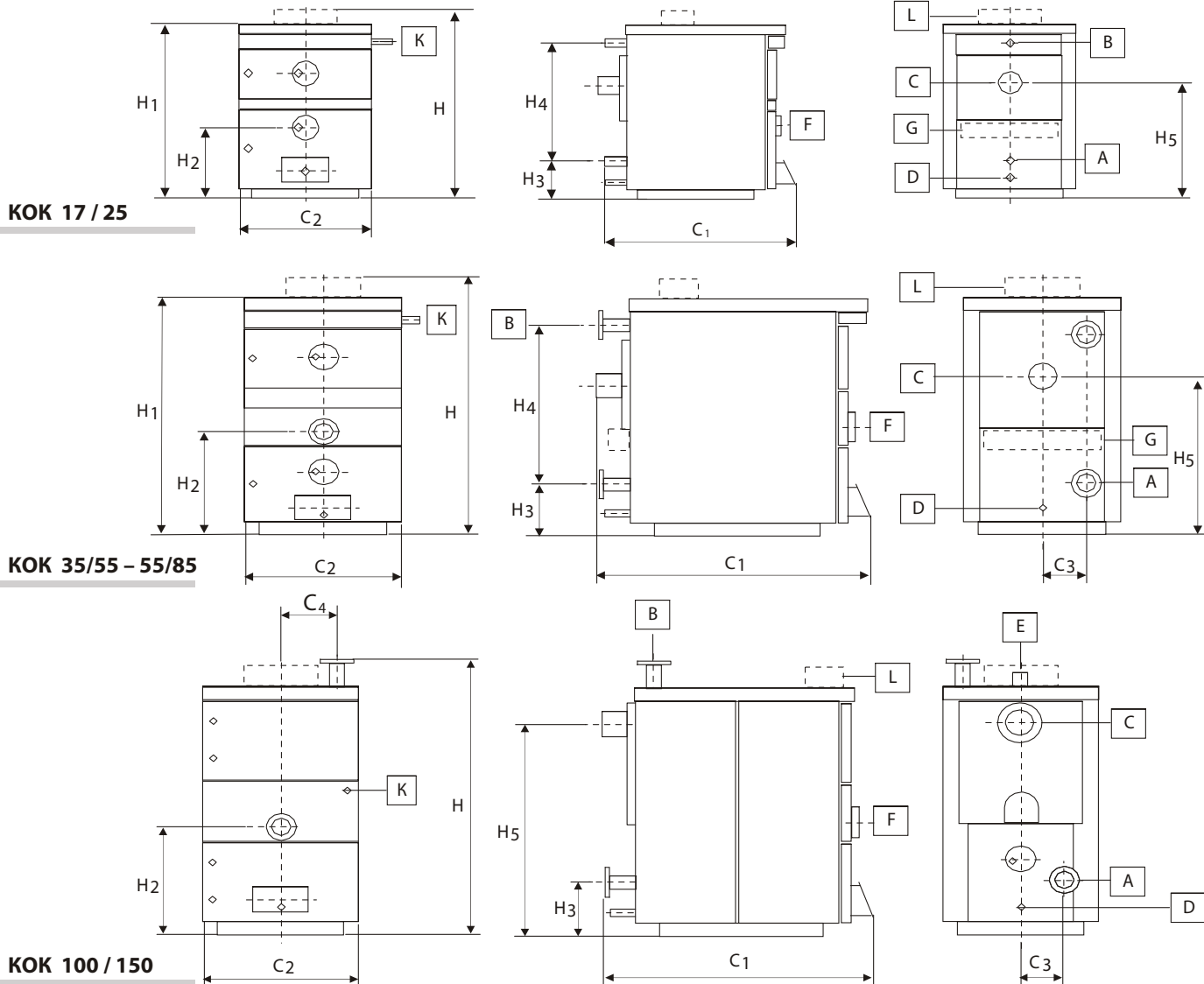
Термометър 0 - 120°C  
thermometer

#### Допълнителна комплектация / Access assemblage

Горелка нафтова/газова  
oil/gas burner

Табло за управление  
control panel

Регулатор на въздух  
air-regler.



Легенда / Legend

- A – вход охладена вода  
cooled water inlet
- B – изход гореща вода  
hot water outlet
- C – изход димни газове  
outlet exhaust gases
- D – дренаж  
drainage
- E – изход предпазни тръби  
safety pipes outlet
- G – кутия за нагреватели  
heaters box
- K – регулатор на въздух  
air-regler
- L – табло за управление  
control panel

РАЗМЕРИ, mm  
DIMENSIONS

ТИП TYPE	H	H <sub>1</sub>	H <sub>2</sub>	H <sub>3</sub>	H <sub>4</sub>	H <sub>5</sub>	C <sub>1</sub>	C <sub>2</sub>	C <sub>3</sub>	C <sub>4</sub>	A; B	C	D	E
КОК 17/25	1215	1070	302	188	785	755	808	515	-	-	1 1/2"	Ø128	1/2"	-
КОК 35/55	1700	1555	532	227	1225	1205	1170	700	263	-	DN50	Ø159	1/2"	-
КОК 55/85	1795	1650	640	320	-	1370	1200	720	-	-	DN50	Ø219	1/2"	1 1/4"
КОК 100/150	1860	-	810	390	-	1550	1350	800	275	300	DN65	Ø219	1/2"	1 1/4"
КЕНТ 18/25/17	1215	1070	302	188	785	735	700	515	-	-	1 1/2"	Ø128	1/2"	-
КЕНТ 30/55/35	1700	1555	532	227	1325	1205	1170	700	263	-	DN50	Ø169	1/2"	-



ПРОМИШЛЕНА ЕНЕРГЕТИКА – ВАРНА АД  
 9023 Варна, П.К.16, бул. "Трети март", тел. 052/ 510 336, 510 337, факс: 052/ 510 360, e-mail: pe-vn@ultranet.bg; www.pe-vn.com  
 Търговско представителство: София, бул. "Княз Дондуков" №58, тел. 02/ 8464 247, факс: 02/ 8435 046

Treti Mart, Varna 9023, P. BOX 16, tel. +359 52/ 510 336, 510 337, fax: +359 52/ 510 360, e-mail: pe-vn@ultranet.bg; www.pe-vn.com  
 Търговско представителство: 58, Knyaz Dondukov Blbd., Sofia, tel. +359 2/ 8464 247, fax: +359 2/ 8435 046