



промишлена енергетика

варна АД

КОТЛИ ОТОПЛИТЕЛНИ НАФТОВИ И ГАЗОВИ

Серия КОН / КОГ

OIL/GAS HEATING

KON / KOG Series



Триходови стоманени водогрейни котли с реверсивна горивна камера, пригодени да произвеждат гореща вода до 90(110)°C.

Three – cycle steel water boilers with reversive fire-box, designed to produce hot water with temperature up to 90(110)°C.

Технически характеристики

Technical data

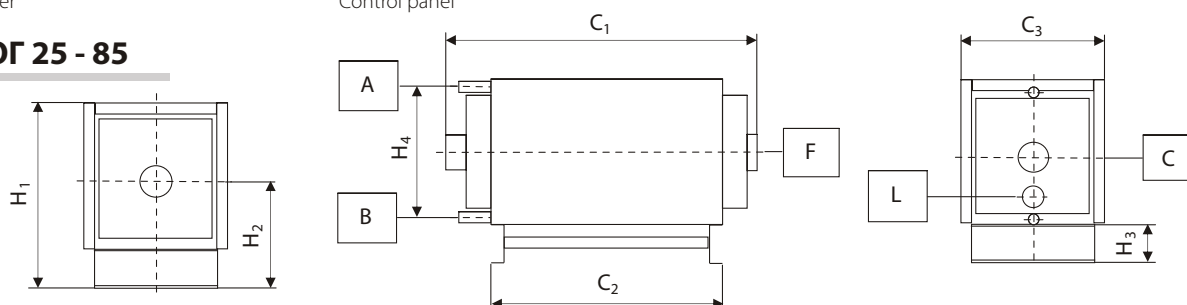
Тип Type	КОН КОГ	КОН КОГ	КОН КОГ	КОН КОГ	КОН КОГ	КОН КОГ	КОН КОГ	КОН КОГ	КОН КОГ	КОН КОГ	КОН КОГ	КОН КОГ	КОН КОГ	КОН КОГ	КОН КОГ	КОН КОГ
Ном.топл. мощност, kW Rated heat capacity, kW	25	35	55	85	100	125	150	232	290	406	580	754	928	1160	1740	2000
Раб. налягане, МРа Working pressure, Мра	0,3	0,3	0,3	0,3	0,3	0,3	0,3	0,3	0,3	0,5	0,5	0,5	0,5	0,5	0,5	0,5
Разход на нафта, kg/h Fuel consumption oil, kg/h	2,4	3,3	7	10,9	12,8	16	19,2	22	27,6	38,6	55,2	71,7	88,3	110,4	165,6	220,7
Разход на газ, nm ³ /h Fuel consumption gas, nm ³ /h	3	4,2	9	13,9	16,3	20,4	24,4	28	35	49	70,2	91,3	112,4	140,5	210,7	280,9
Воден обем, l Water volume, l	40	60	80	110	260	306	350	695	740	780	850	1500	1160	2770	4350	4760
Тегло, kg Weight, kg	250	280	330	430	600	720	820	1260	1350	1600	2100	2200	2800	3500	4200	6000

Комплектация / Assemblage

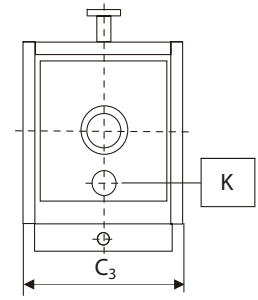
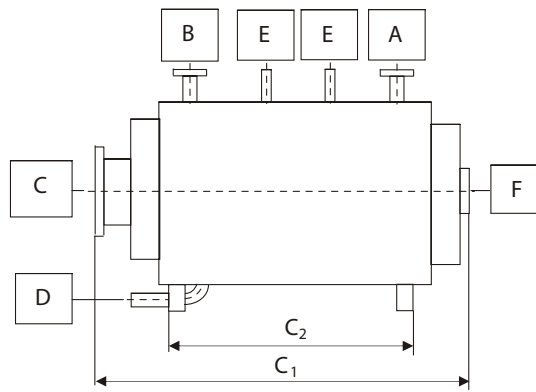
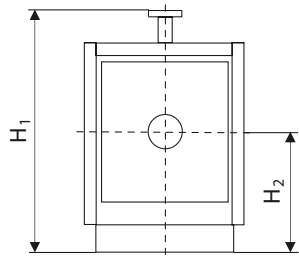
Горелка нафтова / газова
oil / gas burner

Табло за управление
Control panel

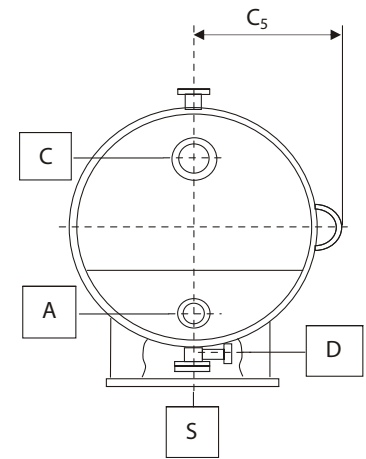
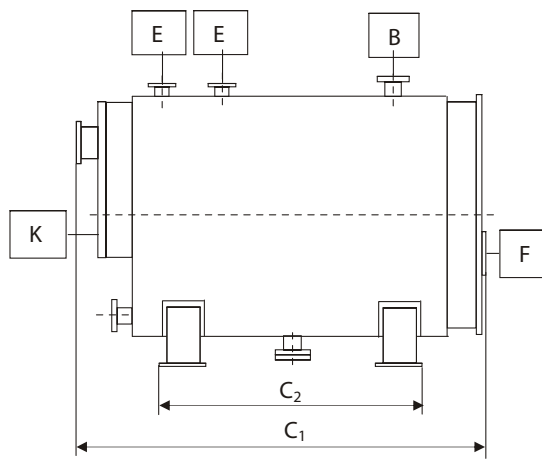
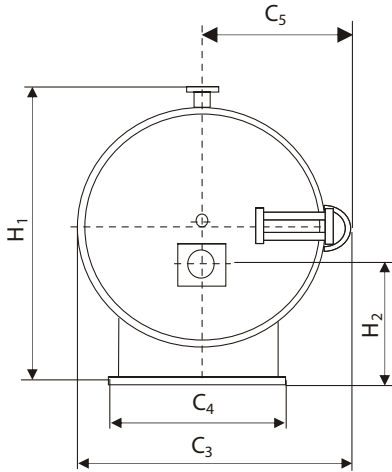
КОН/КОГ 25 - 85



КОН/КОГ 100 - 150



КОН/КОГ 200 - 2000



Легенда / Legend

A – изход гореща вода
outlet hot water

B – вход охладена вода
inlet cooled water

C – изход димни газове
outlet exhaust gases

D – дренаж
drainage

E;G – изходи разширителен съд
outlet expansion tank

B – вход охладена вода
inlet cooled water

K – взривна клапа
explosion valve

S – промиване
washing

РАЗМЕРИ, mm

DIMENSIONS

ТИП TYPE	H ₁	H ₂	H ₃	H ₄	C ₁	C ₂	C ₃	C ₄	C ₅	A; B	E; G	C	D	S	K
КОН 25	907	592	250	580	787	550	572	-	286	1"	-	Φ128	-	-	-
КОН 35	996	662	300	620	950	704	620	-	310	1"	-	Φ133	-	-	-
КОН 55	1146	775	400	670	1200	864	682	-	341	1 1/4"	-	Φ180	-	-	-
КОН 85	1122	700	250	770	1408	1064	782	-	391	2"	-	Φ219	-	-	-
КОН 100	1260	565	-	400	1485	916	892	-	446	DN50	1 1/4"	Φ219	3/4"	-	-
КОН 125	1260	565	-	550	1635	1066	892	-	446	DN50	1 1/4"	Φ219	3/4"	-	-
КОН 150	1260	565	-	700	1785	1216	920	-	460	DN50	1 1/4"	Φ219	3/4"	-	-
КОН 200	1625	737	-	-	2090	1100	1500	800	850	DN80	DN40	Φ273	DN25	DN80	240
КОН 250	1625	737	-	-	1835	1100	1500	800	850	DN80	DN40	Φ273	DN25	DN80	240
КОН 350	1650	920	-	-	2300	1550	1230	800	615	DN80	DN50	Φ273	DN32	DN80	150
КОН 500	1780	780	-	-	2540	1750	1560	800	835	DN100	DN50	Φ350	DN32	DN100	210
КОН 650	1780	780	-	-	2900	1750	1560	800	835	DN100	DN65	Φ350	DN32	DN100	210
КОН 800	1850	1030	-	-	3000	2320	1300	800	650	DN125	DN65	Φ350	DN32	DN125	150
КОН 1000	1950	805	-	-	3350	2350	1800	1050	970	DN125	DN65	Φ350	DN32	-	210
КОН 1500	2150	690	-	-	3500	2500	1900	2000	1250	DN150	DN80	500x500	2 1/2"	DN100	250
КОН 2000	2300	900	-	2180	4150	2360	1900	1650	950	DN200	DN65	600x430	DN50	DN150	500



ПРОМИШЛЕНА ЕНЕРГЕТИКА – ВАРНА АД

9023 Варна, П.К.16, бул. "Трети март", тел. 052/ 510 336, 510 337, факс: 052/ 510 360, e-mail: pe-vn@ultranet.bg; www.pe-vn.com

Търговско представителство: София, бул. "Княз Дондуков" №58, тел. 02/ 8464 247, факс: 02/ 8435 046

PROMISHLIENA ENERGETIKA – VARNA AD

Treti Mart Blvd., Varna 9023, P. BOX 16, tel. +359 52/ 510 336, 510 337, fax: +359 52/ 510 360, e-mail: pe-vn@ultranet.bg; www.pe-vn.com
Търговско представителство: 58, Knyaz Dondukov Blvd., Sofia, tel. +359 2/ 8464 247, fax: +359 2/ 8435 046