



КОТЛИ ВОДОГРЕЙНИ НА ТВЪРДО ГОРИВО

Серия КВТ



HEATING SOLID FUEL BOILERS

KVT Series

Двуходови стоманени водогрейни котли с горивна камера за твърдо гориво, пригодени да произвеждат гореща вода до 90 (110)°C.

Duo – cycle steel water heating boilers with fire-box for solid fuel, designed to produce hot water with temperature up to 90 (110)°C.

Технически характеристики

Technical data

Тип Type	KBT55	KBT150	KBT200	KBT250	KBT350	KBT400	KBT500	KBT750	KBT1000
Ном.топлинна мощност, kW Rated heat capacity, kW	55	150	200	290	406	464	580	870	1160
Работно налягане, МПа Working pressure, MPa	0,3	0,3	0,3	0,3	0,3	0,3	0,3	0,3	0,3
Ном.разход на дърва, kg/h Fuel consumption wood, kg/h ($Q_p = 2700 \text{ kcal/kg}$)	24	62	85	123,5	172,8	197,5	247	370,4	493,8
Ном.разход на въглища, kg/h Fuel consumption coal, kg/h ($Q_p = 4300 \text{ kcal/kg}$)	14	39	53,5	77,5	108,5	124	155	232,6	310
Воден обем, l Water volume, l	200	300	43	1600	1800	3300	3000	3500	3300
Тегло, kg Weight, kg	450	1200	1200	1900	2100	2800	3500	4500	5000

Комплектация / Assemblage

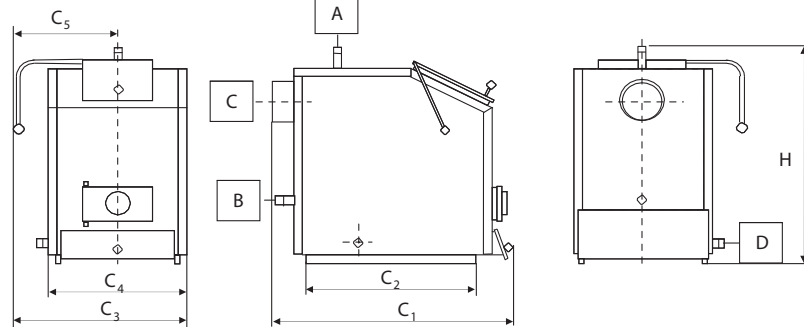
Вентилатор
Fan

Табло за управление
Control panel

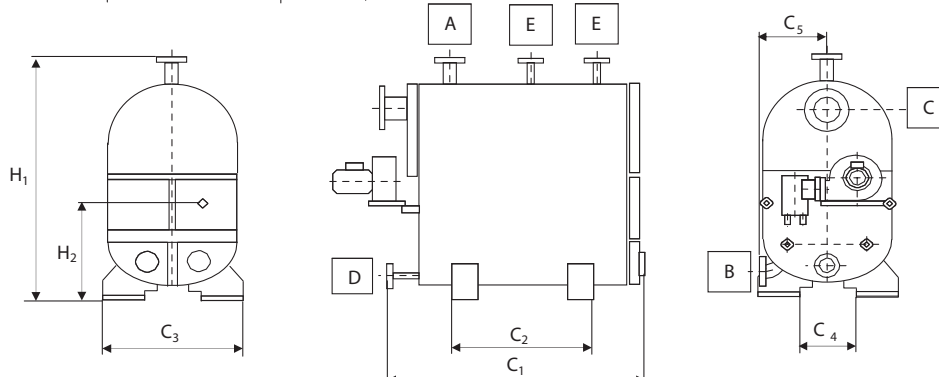
Манометър 0 400 кПа
Manometer

Термометър 0 120° C
Thermometer

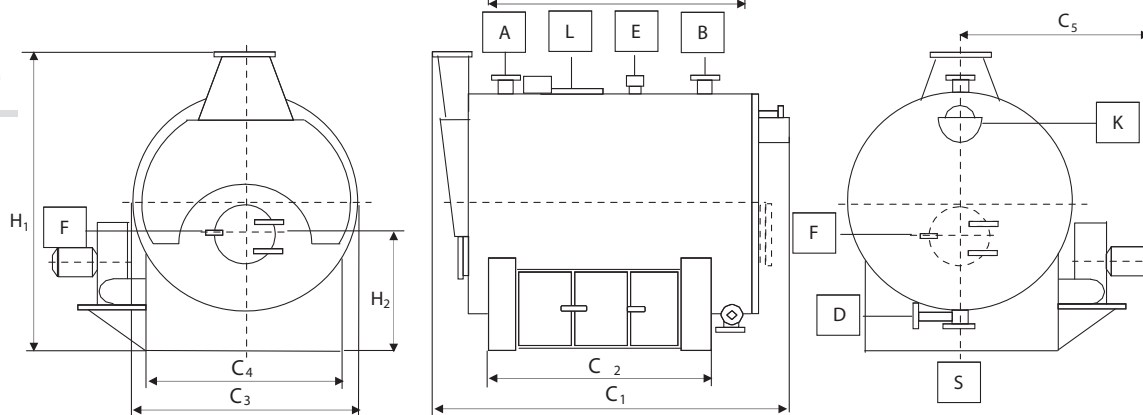
КТВ 55



КТВ 150 -200



КВТ 250 -1000



Легенда / Legend

- | | | | | |
|---|--|--|------------------------|--------------------------|
| A – изход гореща вода
outlet hot water | B – вход охладена вода
inlet cooled water | C – изход димни газове
outlet exhaust gases | D – дренаж
drainage | S – промиване
washing |
| E – изход предпазен вентил
outlet safety valve | F – врата за зареждане с гориво
door fuel | K – взривна клапа
explosion valve | L – люк
manhole | |

РАЗМЕРИ, mm

DIMENSIONS

ТИП TYPE	H ₁	H ₂	C ₁	C ₂	C ₃	C ₄	C ₅	A	B	C	D	E	S
КВТ 55	1500	-	1300	1100	790	340	340	2"	2"	Ø180	"	-	-
КВТ 150	1930	1000	1800	740	970	400	400	DN80	DN80	Ø219	DN25	DN40	-
КВТ 200	1930	1000	2050	740	970	400	400	DN80	DN80	Ø219	DN25	DN40	-
КВТ 250	2060	885	2575	1525	1700	1300	835	DN80	DN80	600X280	DN50	DN50	DN65
КВТ 350	2060	885	2675	1675	1700	1300	835	DN80	DN80	600X280	DN50	DN50	DN100
КВТ 400	2500	1075	3000	2360	1700	1300	835	DN80	DN80	600X280	DN50	DN50	DN100
КВТ 500	2285	1050	3360	2360	1700	1300	1250	DN80	DN80	600X280	DN50	DN50	DN100
КВТ 750	2550	1080	4000	2520	2200	1600	1250	DN100	DN100	500X500	DN50	DN50	DN100
КВТ 1000	2650	1080	4300	2520	2200	1600	1250	DN100	DN100	800X130	DN50	DN65	DN100



ПРОМИШЛЕНА ЕНЕРГЕТИКА – ВАРНА АД

9023 Варна, П.К.16, бул. "Трети март", тел. 052/ 510 336, 510 337, факс: 052/ 510 360, e-mail: pe-vn@ultranet.bg; www.pe-vn.com
 Търговско представителство: София, бул. "Княз Дондуков" №58, тел. 02/ 8464 247, факс: 02/ 8435 046

PROMISHLENA ENERGETIKA – VARNA AD

Treti Mart Blvd., Varna 9023, P. BOX 16, tel. +359 52/ 510 336, 510 337, fax: +359 52/ 510 360, e-mail: pe-vn@ultranet.bg; www.pe-vn.com
 Търговско представителство: 58, Knyaz Dondukov Blvd., Sofia, tel. +359 2/ 8464 247, fax: +359 2/ 8435 046