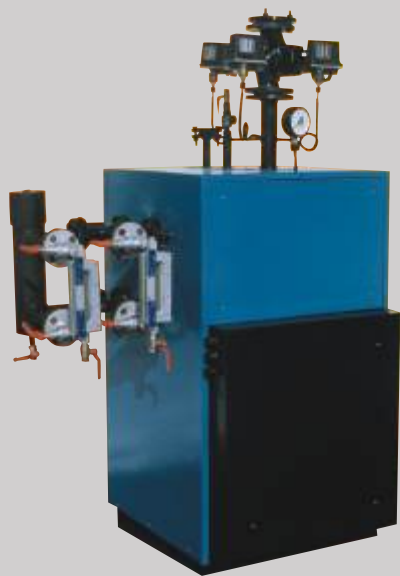




промишлена енергетика

Варна АД



КОТЛИ ЕЛЕКТРИЧЕСКИ ПАРНИ НА НИСКО / ВИСОКО НАЛЯГАНЕ

Серия КЕП 0,5 (8)

ELECTRIC LOW / HIGH PRESSURE STEAM BOILERS

KEP 0,5 (8) Series

Стоманени парни котли с електрически нагреватели, пригодени да произвеждат пара с налягане до 0,05 (0,8) МПа.
Steel steam boilers electric heaters, designed to produce saturated steam pressure to 0,05 (0,8) MPa.

Технически характеристики Technical data

Тип Type	КЕП65/0,5 КЕП65/8	КЕП100/0,5 КЕП100/8	КЕП200/0,5 КЕП200/8	КЕП250/0,5 КЕП250/8	КЕП300/0,5 КЕП300/8	КЕП400/0,5 КЕП400/8	КЕП500/0,5 КЕП500/8	КЕП1000/0,5 КЕП1000/8
Ном.паропроизводство, kg/h Steam production, kg/h	65	100	200	250	300	400	500	1000
Необх.електр. мощност, kW Rated electric power, kW	46	70,8	141,5	177	212,3	283	353,8	707,6
Монтирана ел.мощност, kW Mounted el. power, kW	48	72	144	180	216	288	360	720
Воден обем, l Water volume, l	250	254	447	442	435	450	440	1400
парен обем, l Steam volume, l	94	90	110	110	110	150	150	500
Тегло, kg Weight, kg	300 (320)	400 (350)	450 (510)	470 (540)	500 (600)	680 (750)	700 (770)	1350 (1400)

Комплектация / Assemblage

Предпазни вентили
Safety valve

Продухвателен вентил 1"/DN
puff valve

Табло за електрически парен котел
Control panel

Манометър 0 – 100 kPa (0-1 Мпа)
Manometer

Пресостати ниско (високо) налягане-
работни и защитен
low /high pressure pressostats - working
and safety

Нивопоказателни колонки
ниско/високо налягане
low/ high pressure level gauge

Финна /и груба арматура
fine/and rouch armature

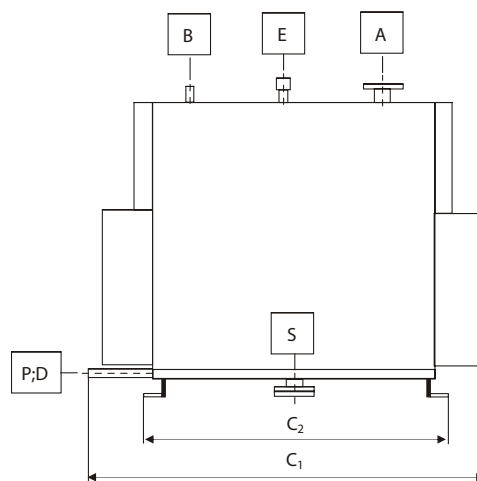
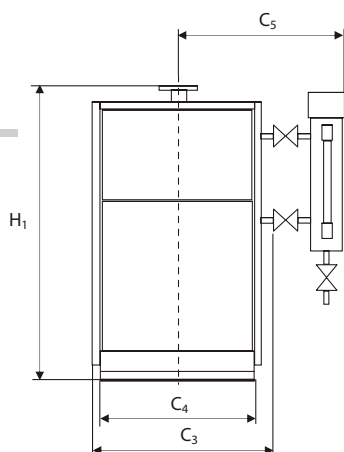
Ниворегулатор/нивосигнализатор
level regulator/low water cut-off

Допълнителна комплектация / Access assemblage

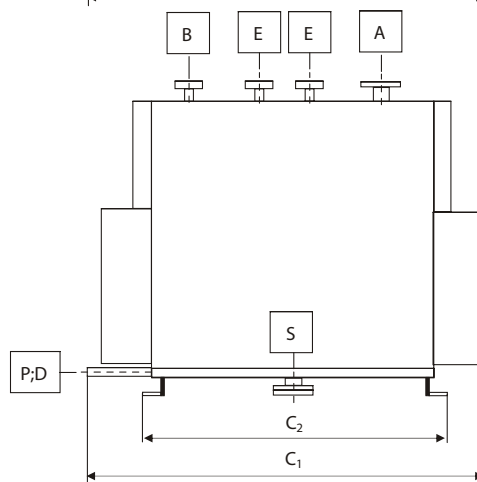
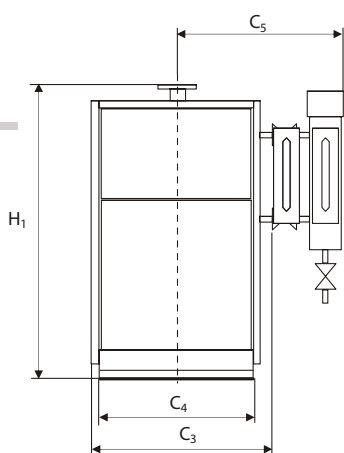
Питателни помпи
feeding pumps

Омекотителна инсталация
water softening system

КЕП 65 – 1000/05



КЕП 65 – 1000/8



Легенда / Legend

A – изход пара
outlet steam

B – вход пит. вода
inlet feeding water

D – дренаж
drainage

E – изход предпазен вентил
outlet safety valve

P – продухване
scavenge

S – промиване
washing

РАЗМЕРИ, mm DIMENSIONS

ТИП TYPE	H ₁	C ₁	C ₂	C ₃	C ₄	C ₅	A	B	E	D	S	P
КЕП 65/0,5/8	1400	970	720	830	730	465	DN50/50	1"/DN25	1/2"/1/2"	1"/DN25	DN65	1"/DN25
КЕП 100/0,5/8	1400	970	720	830	730	465	DN65/50	1"/DN25	3/4"/1/2"	1"/DN25	DN65	1"/DN25
КЕП 200/0,5/8	1500	1250	1120	880	770	465	DN65/50	1"/DN25	1"/1/2"	1"/DN25	DN65	1"/DN25
КЕП 250/0,5/8	1400	1250	1100	880	770	465	DN65/50	1"/DN25	1 1/4"/1/2"	1"/DN25	DN65	1"/DN25
КЕП 300/0,5/8	1400	1250	1100	880	770	465	DN65/50	1"/DN25	1 1/4"/3/4"	1"/DN25	DN65	1"/DN25
КЕП 400/0,5/8	1400	1700	1200	920	820	465	DN65/50	1"/DN25	1 1/4"/DN20	1"/DN25	DN65	1"/DN25
КЕП 500/0,5/8	1400	1700	1200	920	820	465	DN65/50	1"/DN25	1 1/4"/DN25	1"/DN25	DN65	1"/DN25
КЕП 1000/0,5/8	1875	2090	1340	1145	1075	963	DN80/65	2"/DN40	2"/DN40	1"/DN25	DN65	1"/DN40



ПРОМИШЛЕНА ЕНЕРГЕТИКА – ВАРНА АД

9023 Варна, П.К.16, бул. "Трети март", тел. 052/ 510 336, 510 337, факс: 052/ 510 360, e-mail: pe-vn@ultranet.bg; www.pe-vn.com
Търговско представителство: София, бул. "Княз Дондуков" №58, тел. 02/ 8464 247, факс: 02/ 8435 046

PROMISHLENA ENERGETIKA – VARNA AD

Treti Mart Blvd., Varna 9023, P. BOX 16, tel. +359 52/ 510 336, 510 337, fax: +359 52/ 510 360, e-mail: pe-vn@ultranet.bg; www.pe-vn.com
Търговско представителство: 58, Knyaz Dondukov Blvd., Sofia, tel. +359 2/ 8464 247, fax: +359 2/ 8435 046