



промишлена енергетика

варна АД



КОТЛИ ПАРНИ НА НАФТА / ГАЗ
НА НИСКО НАЛЯГАНЕ

Серия КПН/0,5; КПГ/0,5

OIL / GAS – FIRING
LOW PRESSURE

KPN/0,5; KPG/0,5 Series

Триходови стоманени парни котли с реверсивна горивна камера, пригодени да произведат пара с налягане до 0,05 МПа.

Three – cycle steel steam boilers with reversing fire-box, designed to produce saturated steam pressure to 0,05 Mpa.

Технически характеристики

Technical data

Тип Type	КПН80/0,5 КПГ80/0,5	КПН125/0,5 КПГ125/0,5	КПН250/0,5 КПГ250/0,5	КПН500/0,5 КПГ500/0,5	КПН650/0,5 КПГ650/0,5	КПН800/0,5 КПГ800/0,5	КПН1000/0,5 КПГ1000/0,5	КПН1600/0,5 КПГ1600/0,5
Ном.паропроизводство, kg/h Steam production, kg/h	80	125	250	500	650	800	1000	1600
Ном.топл.мощност, kW Rated heat capacity, kW	57	88	177	354	460	566	708	1132
Ном.разход на нафта, kg/h Fuel consumption oil, kg/h	5,2	8	17	34	43,8	48	67	107,7
Ном.разход на газ, nm ³ /h Fuel consumption gas, nm ³ /h	6,6	10	22	43	55,7	61	86	137
Воден обем, l Water volume, l	250	265	860	2500	1750	3050	3400	3920
Парен обем, l Steam volume, l	170	75	480	550	250	310	280	1080
Тегло, kg Weight, kg	430	800	1100	1650	2500	2800	3000	5300

Комплектация / Assemblage

Горелка нафтова /газова
oil /gas burner

Манометър 0 – 100кПа
manometer

Финна арматура
fine armature

Предпазен вентил
safety valve

Пресостати високо налягане-работни и защитен
low pressure pressostats -working and safety

Ниворегулатор/нивосигнализатор
level regulator/low water cut-off

Табло за управление на парен котел
control panel

Нивопоказателна колонка ниско налягане
low pressure level gauge

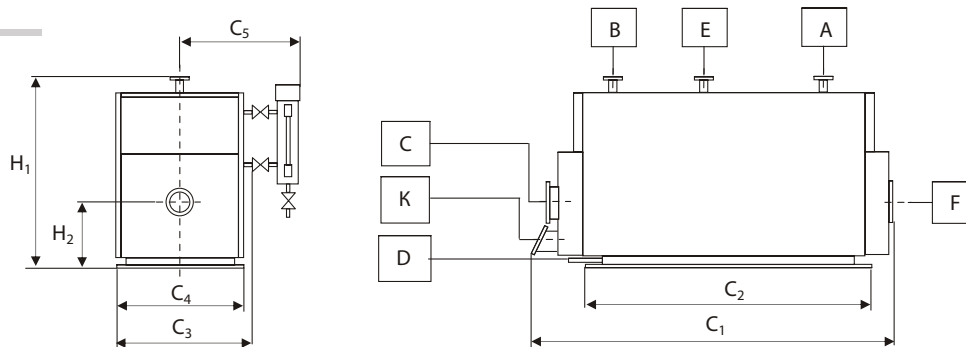
Продухвателен вентил 1”(DN)
scavenge valve

Допълнителна комплектация / Access assemblage

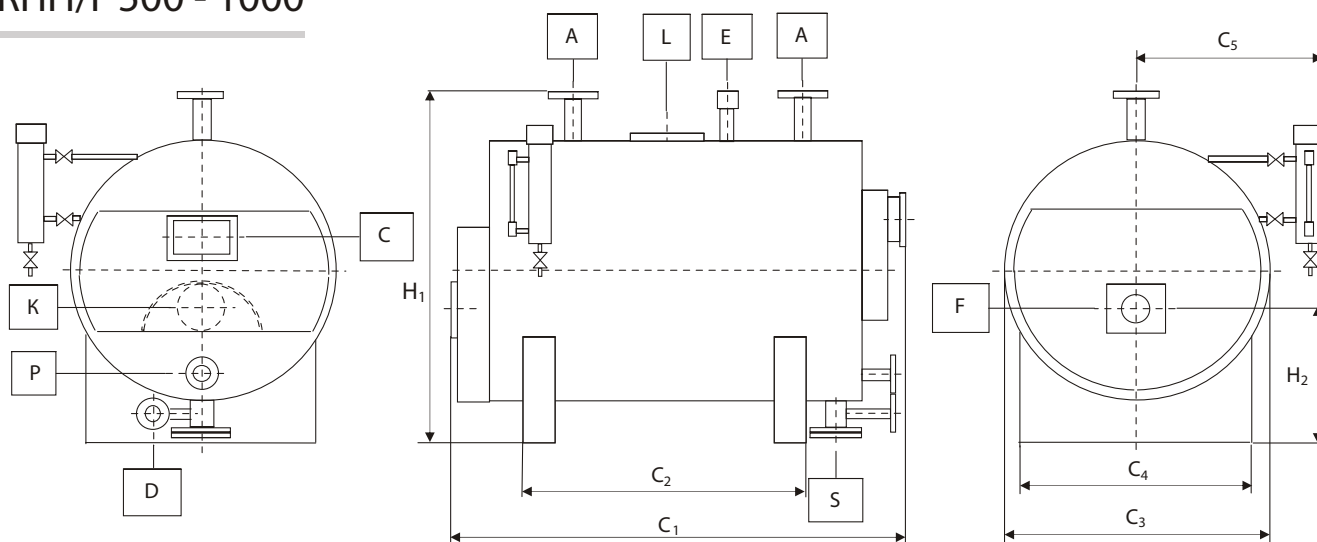
Питателни помпи
feeding pumps

Омекотителна инсталация
water softening systems

КПН/Г 80 - 250



КПН/Г 500 - 1000



Легенда / Legend

A – изход пара steam outlet	B – вход питателна вода feeding water inlet	C – изход димни газове exhaust gases outlet	D – дренаж drainage	E – изход предпазни вентили safety valves outlet
F – присъединяване горелка burner attachment	K – взривна клапа explosion valve	L – люк manhole	P – продухване blowing	S – промиване washing

РАЗМЕРИ, mm

DIMENSIONS

ТИП TYPE	H ₁	H ₂	C ₁	C ₂	C ₃	C ₄	C ₅	A	B	C	D	E	K	S	P
КПН/Г 80/0,5	1520	454	1252	864	720	630	380	DN50	1"	Ø180	1"	3/4"	-	DN65	1"
КПН/Г 125/0,5	1565	480	1640	1114	850	770	645	DN50	1"	Ø219	1"	3/4"	-	DN125	1"
КПН/Г 250/0,5	1710	465	1750	1330	1080	980	600	DN65	1"	Ø219	1"	1 1/4"	Ø219	Dn65	1/2"
КПН/Г 500/0,5	1950	650	2500	1300	1605	1415	1100	DN100	DN50	300X200	DN50	1 1/2"	Ø250	DN100	DN50
КПН/Г 650/0,5	1950	550	2250	1300	1605	1500	1100	DN100	DN50	300X200	DN50	1 1/2"	Ø250	DN100	DN50
КПН/Г 800/0,5	2150	800	2500	1750	1900	1800	1300	DN100	DN50	360X360	DN50	2"	Ø250	DN100	DN50
КПН/Г 1000/0,5	2150	800	2500	1750	1900	1650	1300	DN125	DN50	420X220	DN50	2"	Ø250	DN100	DN50
КПН/Г 1600/0,5	2250	800	2500	1750	1900	1650	1300	DN150	DN50	420X220	DN50	3"	Ø250	DN100	DN50



ПРОМИШЛЕНА ЕНЕРГЕТИКА – ВАРНА АД

9023 Варна, П.К.16, бул. "Трети март", тел. 052/ 510 336, 510 337, факс: 052/ 510 360, e-mail: pe-vn@ultranet.bg; www.pe-vn.com

Търговско представителство: София, бул. "Княз Дондуков" №58, тел. 02/ 8464 247, факс: 02/ 8435 046

Treti Mart Blvd., Varna 9023, P. BOX 16, tel. +359 52/ 510 336, 510 337, fax: +359 52/ 510 360, e-mail: pe-vn@ultranet.bg; www.pe-vn.com

Търговско представителство: 58, Knyaz Dondukov Blvd., Sofia, tel. +359 2/ 8464 247, fax: +359 2/ 8435 046