



промишлена енергетика

варна ад

КОТЛИ ПАРНИ НАФТОВИ И ГАЗОВИ
НА ВИСОКО НАЛЯГАНЕ

Серия КПН/8; КПГ/8



OIL/GAS FIRING
HIGH-PRESSURE STEAM BOILERS
KPN/8; KPG/8 Series

Триходови стоманени парни котли с реверсивна горивна камера, пригодени да произвеждат пара с налягане до 0,8 МПа.

Three – cycle steel steam boilers with reversive fire-box, designed to produce saturated steam pressure to 0,8 MPa.

Технически характеристики

Technical data

Тип Type	КПН80/8 КПГ80/8	КПН125/8 КПГ125/8	КПН250/8 КПГ250/8	КПН400/8 КПГ400/8	КПН500/8 КПГ500/8	КПН700/8 КПГ700/8	КПН1000/8 КПГ1000/8	КПН1600/8 КПГ1600/8	КПН2000/8 КПГ2000/8	КПН2500/8 КПГ2500/8	КПН3000/8 КПГ3000/8	КПН4000/8 КПГ4000/8	КПН6500/8 КПГ6500/8
Ном.паропроизводство, kg/h Steam production, kg/h	80	125	250	400	500	700	1000	1600	2000	2500	3000	4000	6500
Ном.топл.мощност, kW Rated heat capacity, kW	57	88	177	283	354	495	708	1132	1415	1769	2123	2830	4600
Ном.разход на нафта, kg/h Fuel consumption oil, kg/h	5,2	8	17	27	34	47	67	108	135	168	202	269	438
Ном.разход на газ, nm ³ /h Fuel consumption gas, nm ³ /h	6,6	10	22	34	43	60	86	138	171	214	257	343	557
Воден обем, l Water volume, l	150	265	860	1350	1900	1800	3400	5100	8500	9700	10500	11200	11600
Парен обем, l Steam volume, l	70	75	480	480	260	300	280	610	500	540	1000	1500	2800
Тегло, kg Weight, kg	565	800	1500	2000	3000	3100	4500	6200	7100	9500	11300	13500	16000

Комплектация / Assemblage

Горелка нафтова /газова
oil /gas burner

Манометър 0 – 1,6 МПа
Manometer

Груба и финна арматура
rough and fine armature

Предпазни вентили
Safety valves

Пресостати високо налягане-работни и защитен
high pressure pressostats -working and safety

Ниворегулатор/нивосигнализатор
level regulator/low water cut-off

Табло за управление на парен котел
Control panel

Нивопоказателни колонки високо налягане
high pressure level gauge

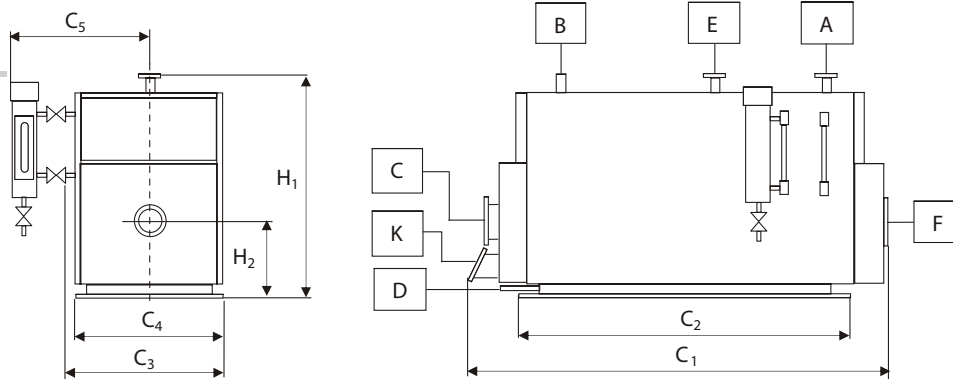
Продухвателен вентил DN50
scavenge valve

Допълнителна комплектация / Access assemblage

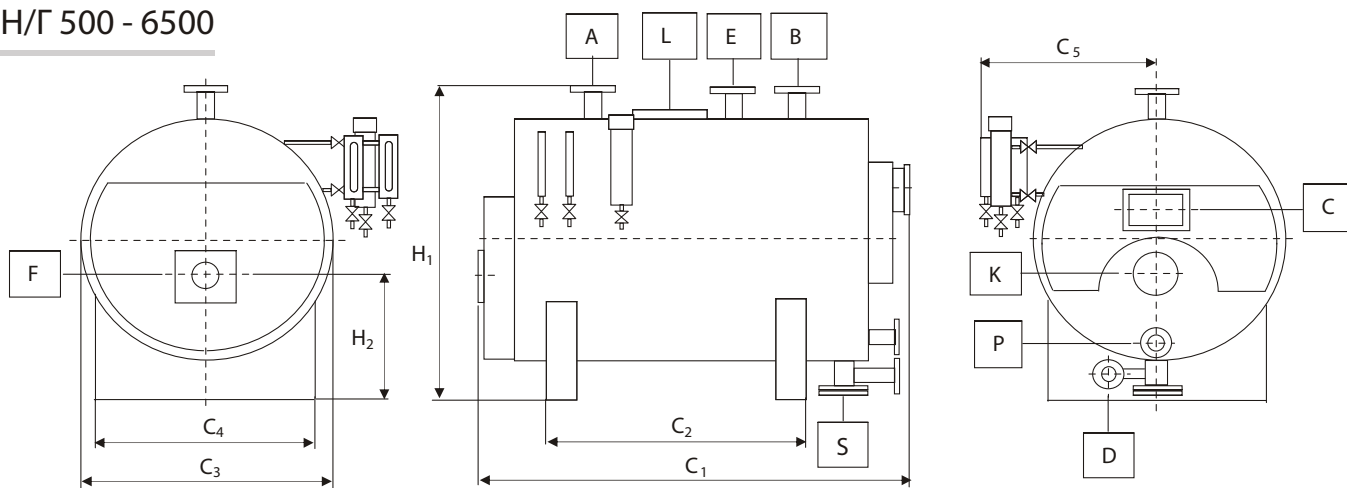
Питателни помпи
feeding pumps

Омекотителна инсталация
water softening system

КПН/Г 80 - 250



КПН/Г 500 - 6500



Легенда / Legend

A – изход пара outlet steam	B – вход пит. вода inlet feeding water	C – изход димни газове outlet exhaust gases	D – дренаж drainage	E – изход предпазни вентили outlet safety valves
F – присъединяване горелка burner attachment	K – взривна клапа explosion valve	L – люк влазен manhole	P – продухване scavenge	S – промиване washing

РАЗМЕРИ, mm

DIMENSIONS

ТИП TYPE	H ₁	H ₂	C ₁	C ₂	C ₃	C ₄	C ₅	A	B	C	D	E	S	P
КПН/Г 80/8	1560	470	1410	890	810	730	750	DN50	DN25	Ø150	1"	1/2"	DN65	1"
КПН/Г 125/8	1565	480	1640	1114	850	770	770	DN50	DN25	Ø219	1"	3/4"	DN65	1"
КПН/Г 250/8	1785	565	1845	1224	1020	940	955	DN50	DN25	Ø219	DN25	DN25	DN65	DN25
КПН/Г 400/8	2080	510	2050	1620	1110	1020	550	DN50	DN32	Ø219	DN25	DN20	DN65	DN25
КПН/Г 500/8	1950	650	2500	1300	1600	1500	1200	DN65	DN50	360X360	DN50	DN20	DN100	DN50
КПН/Г 700/8	1950	650	2800	1400	1600	1500	1200	DN65	DN65	360X360	DN50	DN20	DN100	DN50
КПН/Г 1000/8	2150	800	2500	1750	1920	1650	1090	DN65	DN65	420X220	DN50	DN25	DN100	DN50
КПН/Г 1600/8	2150	800	3300	2000	1900	1650	1090	DN80	DN65	420X220	DN50	DN32	DN100	DN50
КПН/Г 2000/8	2300	800	4500	2400	1900	1650	1400	DN100	DN65	450X250	DN50	DN40	DN100	DN50
КПН/Г 2500/8	2300	800	5000	2900	1900	1500	1400	DN100	DN65	450X250	DN50	DN40	DN100	DN50
КПН/Г 3000/8	3225	1500	4200	2400	1900	2120	3000	DN100	DN65	500X500	DN50	DN40	240X175	DN50
КПН/Г 4000/8	3225	1500	4600	2750	1900	2120	3000	DN125	DN65	600X500	DN50	DN50	240X175	DN50
КПН/Г 6500/8	3225	1500	6100	3560	1900	2120	3000	DN150	DN65	700X500	DN50	DN50	240X175	Dn50



ПРОМИШЛЕНА ЕНЕРГЕТИКА – ВАРНА АД

9023 Варна, П.К.16, бул. "Трети март", тел. 052/ 510 336, 510 337, факс: 052/ 510 360, e-mail: pe-vn@ultranet.bg; www.pe-vn.com

Търговско представителство: София, бул. "Княз Дондуков" №58, тел. 02/ 8464 247, факс: 02/ 8435 046

Treti Mart Blvd., Varna 9023, P. BOX 16, tel. +359 52/ 510 336, 510 337, fax: +359 52/ 510 360, e-mail: pe-vn@ultranet.bg; www.pe-vn.com

Търговско представителство: 58, Knyaz Dondukov Blvd., Sofia, tel. +359 2/ 8464 247, fax: +359 2/ 8435 046