



промишлена енергетика

варна ад

КОТЛИ ПАРНИ НА ТВЪРДО ГОРИВО
НА НИСКО / ВИСОКО НАЛЯГАНЕ

Серия КПТ/0,5/(8)

SOLID FUEL – FIRING
LOW / HIGH PRESSURE STEAM BOILERS

КРТ/0,5/(8) Series



Двуходови стоманени парни котли с горивна камера за твърдо гориво, пригодени да произвеждат пара с налягане до 0,05 (8) МПа.

Duble – cycle steel steam boilers with reversive fire-box for solid fuel, designed to produce saturated steam pressure to 0,05 (8) MPa.

Технически характеристики

Technical data

Тип Type	КПТ150/0,5 КПТ150/8	КПТ200/0,5 КПТ200/8	КПТ400/0,5 КПТ400/8	КПТ500/0,5 КПТ500/8	КПТ600/0,5 КПТ600/8	КПТ800/0,5 КПТ800/8	КПТ1000/0,5 КПТ1000/8	КПТ1400/0,5 КПТ1400/8
Ном.паропроизводство, kg/h Steam production, kg/h	150	200	400	500	600	800	1000	1400
Ном.топл.мощност, kW Rated heat capacity, kW	106	141,5	283	353,8	424,6	566	707,6	990,6
Ном.разход на дърва, kg/h Fuel consumption wood, kg/h ($Q_p = 2700 \text{ kcal/kg}$)	45,2	60,2	120,5	150,6	180,7	241	301,2	421,7
Ном.разход на въглища, kg/h Fuel consumption coal, kg/h ($Q_p = 4300 \text{ kcal/kg}$)	28,4	37,8	75,7	94,6	113,5	151,3	189	264,8
Воден обем, l Water volume, l	250	350	2230	2150	2230	3660	4000	5500
Парен обем, l Steam volume, l	50	80	300	300	470	640	390	880
Тегло, kg Weight, kg	600 800	1500 1700	2950 3000		3100 3800	2700 3200	4800 5600	5800 6800

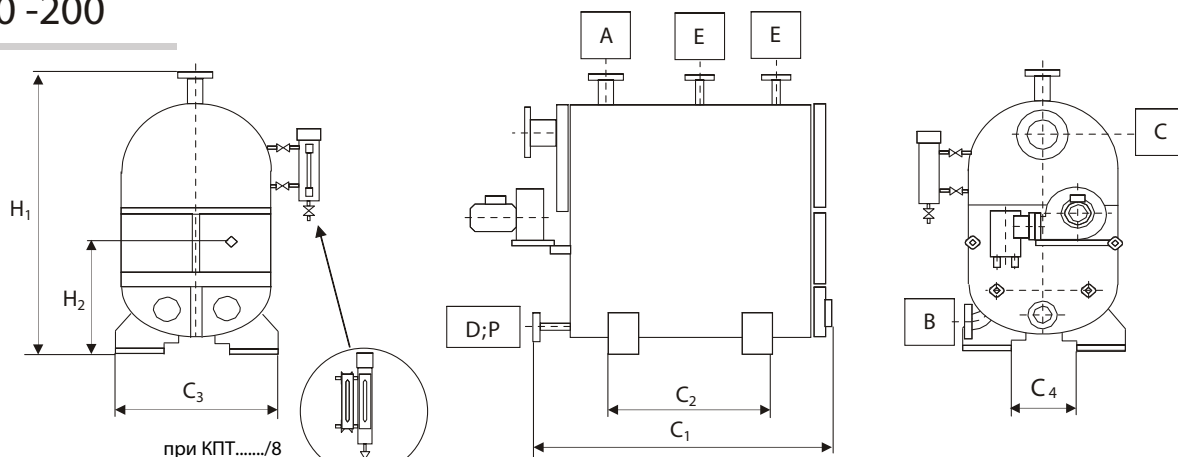
Комплектация / Assemblage

Предпазни вентили Safety valve	Манометър 0 – 100 kPa (0 - 1MPa) Manometer	Ниворегулатор/нивосигнализатор level regulator/low water cut-off
Продухвателен вентил 1"/DN puff valve	Нивопоказателни колонки ниско/високо налягане low/ high pressure level gauge	Пресостати ниско (високо) налягане- работни и защитен low /high pressure pressostats -working and safety
Табло за електрически парен котел Control panel	Финна /и груба арматура fine/and rouch armature	

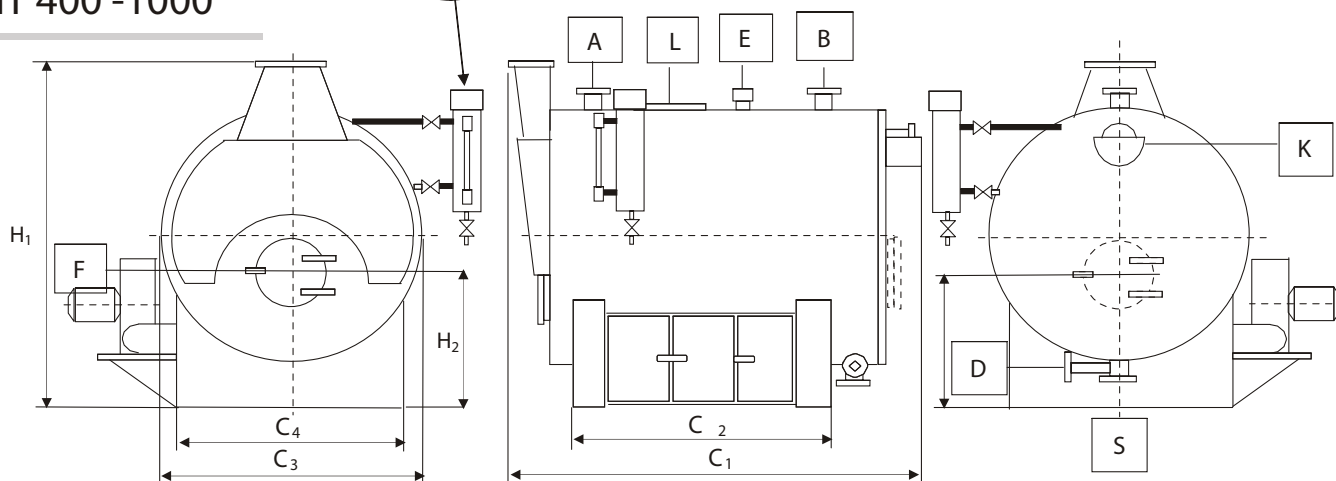
Допълнителна комплектация / Access assemblage

Питателни помпи feeding pumps	Омекотителна инсталация water softening systems
----------------------------------	--

КПТ 150 -200



КПТ 400 -1000



Легенда / Legend

A – изход пара steam outlet	B – вход питателна вода feeding water inlet	C – изход димни газове exhaust gases outlet	D - дренаж drainage	E – изход предпазен вентил safety valves outlet
F – врата за пълнене с гориво door for refuelling	K – взривна клапа explosion valve	L – люк manhole	P – продухване blowing	S – промиване washing

РАЗМЕРИ, mm

DIMENSIONS

ТИП TYPE	H ₁	H ₂	C ₁	C ₂	C ₃	C ₄	A	B	C	D; P	E	K	S	P	L
КПТ 150/0,5/8	1930	1000	2050	740	970	400	DN65/40	1"/DN25	Φ219	DN25	3/4"/1/2"	-	-	-	-
КПТ 200/0,5/8	1930	1000	1510	740	970	400	DN65/50	1"/DN25	Φ219	DN25	1"/1/2"	-	-	-	-
КПТ 400/0,5/8	2285	1090	2140	1700	1700	1300	DN80/50	DN65	700X130	DN50	1 1/4"/DN20	Φ200	DN65	DN50	420X320
КПТ 500/0,5/8	2085	890	3500	1760	1985	1300	DN65/50	DN50	700X130	DN50	1 1/4"/DN25	Φ250	DN80	DN50	420X320
КПТ 600/0,5/8	2500	300	4700	2000	2700	1470	DN65/50	DN40	500X500	DN50/40	1 1/2"/DN25	Φ250	-	DN25	420X320
КПТ 800/0,5/8	2285	1090	3500	1760	1985	1300	DN80/65	DN50	800X120	DN50	1 1/2"/DN25	Φ250	DN80	DN50	420X320
КПТ 1000/0,5/8	2255	1035	3850	2360	2240	1300	DN80/65	DN65	330X330	DN50	2"/DN25	-	DN100	DN50	420X320
КПТ 1400/0,5/8	2640	1165	4150	2570	2340	1300	DN125/100	DN65	370X370	DN50	2 1/2"/DN25	-	DN100	DN50	420X320



ПРОМИШЛЕНА ЕНЕРГЕТИКА – ВАРНА АД

9023 Варна, П.К.16, бул. "Трети март", тел. 052/ 510 336, 510 337, факс: 052/ 510 360, e-mail: pe-vn@ultranet.bg; www.pe-vn.com

Търговско представителство: София, бул. "Княз Дондуков" №58, тел. 02/ 8464 247, факс: 02/ 8435 046

Treti Mart Blvd., Varna 9023, P. BOX 16, tel. +359 52/ 510 336, 510 337, fax: +359 52/ 510 360, e-mail: pe-vn@ultranet.bg; www.pe-vn.com

Търговско представителство: 58, Knyaz Dondukov Blvd., Sofia, tel. +359 2/ 8464 247, fax: +359 2/ 8435 046