



РЕЗЕРВОАРИ ЗА ГОРЕЦА ВОДА

Серия РГВ

HOT WATER TANK

RGV Series

Стоманени резервоари от черна или неръждаема стомана за съхраняване нагореща вода до 90 °С.
Or stainless tanks for keeping hot water with temperature up to 90 °C.

Технически характеристики

Technical data

Тип Type	РГВ 1,0	РГВ 1,6	РГВ 2,0	РГВ 2,5	РГВ 3,0	РГВ 5,0
Ном.воден обем, m ³ (l) Rated water volume, m ³ (l)	1,0 (1000)	1,6 (1600)	2,0 (2000)	2,5 (2500)	3,0 (3000)	5,0 (5000)
Работно налягане, МПа Working pressure, МПа	1,0	1,0	1,0	1,0	1,0	1,0
Темп. на водата, °С Water temperature, °С	90	90	90	90	90	90
Тегло, kg Weight, kg	250	350	500	550	650	850

Комплектация / Assemblage

Предпазен вентил
safety valve

Груба и финна арматура
rough and fine armature

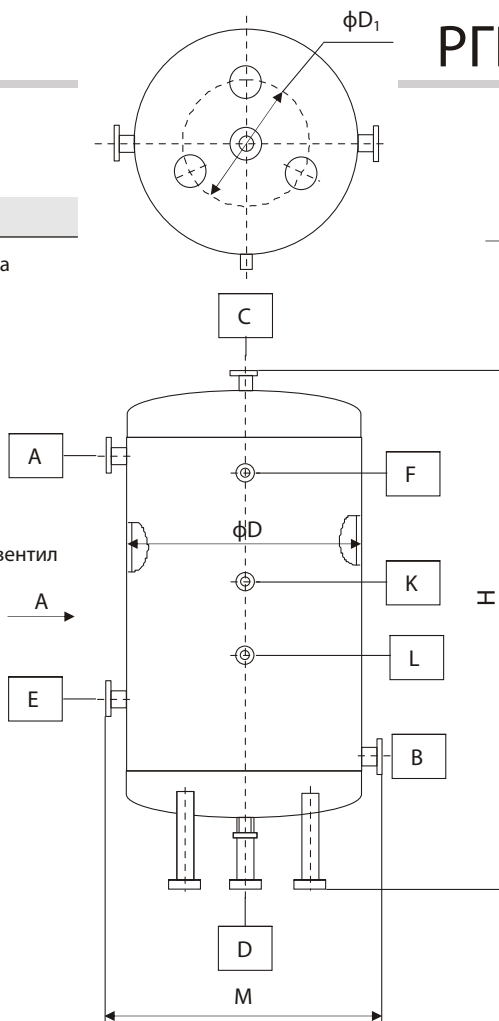
Манометър 0 ÷ 1,6 МПа
Manometer

Термометър 0 ÷ 120°С
Thermometer

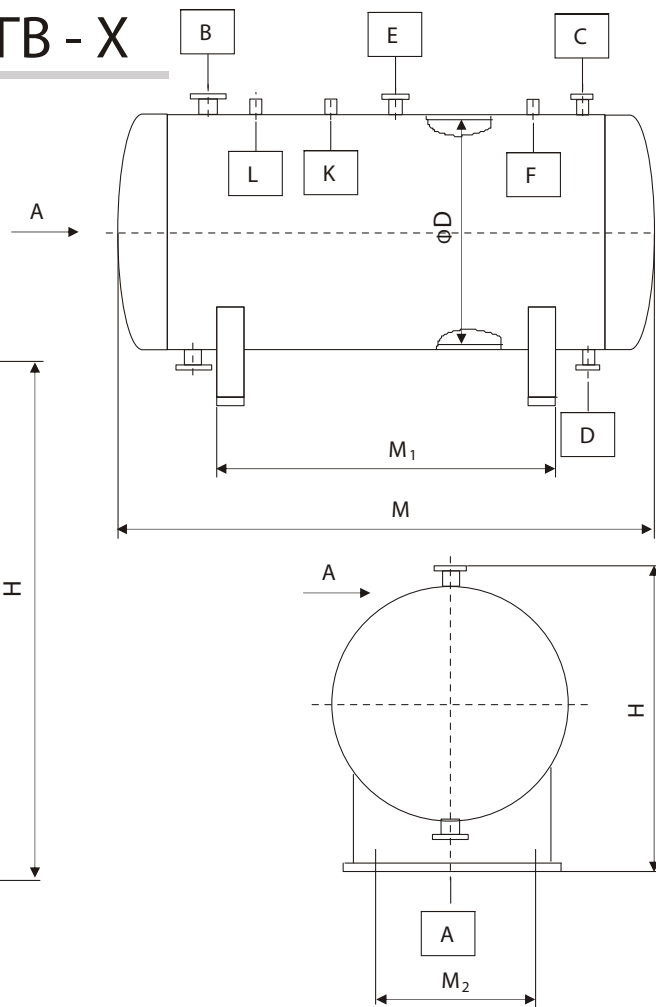
РГВ - В

Легенда / Legend

- A – Изход гореща вода
outlet hot water
- B – Вход студена вода
inlet cold water
- C – Обездушаване
outlet air
- D – Дренаж
drainage
- E – Изход предпазен вентил
outlet safe valve
- F – Манометър
manometer
- K – Термометър
Thermometer
- L – Термостат
Thermostat



РГВ - X



РАЗМЕРИ, mm DIMENSIONS

ТИП TYPE	H	M	M ₁	M ₂	ϕD	A; B	C	D	E	F	K	L	
РГВХ 1,0	РГВ - X	1200	2100	700	650	850	DN50	DN15	DN40	1/2"	1/2"	1/2"	1/2"
РГВХ 1,6		1350	2500	900	850	1000	DN50	DN15	DN40	1/2"	3/4"	1/2"	1/2"
РГВХ 2,0		1550	2200	800	850	1200	DN80	DN15	DN40	1/2"	3/4"	1/2"	1/2"
РГВХ 2,5		1550	2800	1100	850	1200	DN80	DN15	DN50	1/2"	1"	1/2"	1/2"
РГВХ 3,0		1550	3200	1600	850	1200	DN80	DN15	DN50	1/2"	1"	1/2"	1/2"
РГВХ 5,0	1950	3100	1400	1250	1600	DN80	DN15	DN50	1/2"	1 1/2"	1/2"	1/2"	
РГВВ 1,0	РГВ - В	2300	1150	-	-	850	DN50	DN15	DN40	1/2"	1/2"	1/2"	1/2"
РГВВ 1,6		2800	1300	-	-	1000	DN50	DN15	DN40	1/2"	3/4"	1/2"	1/2"
РГВВ 2,0		2700	1500	-	-	1200	DN80	DN15	DN40	1/2"	3/4"	1/2"	1/2"
РГВВ 2,5		3100	1500	-	-	1200	DN80	DN15	DN50	1/2"	1"	1/2"	1/2"
РГВВ 3,0		3600	1500	-	-	1200	DN80	DN15	DN50	1/2"	1"	1/2"	1/2"
РГВВ 5,0		3500	1900	-	-	1600	DN80	DN15	DN50	1/2"	1 1/2"	1/2"	1/2"



ПРОМИШЛЕНА ЕНЕРГЕТИКА – ВАРНА АД

9023 Варна, П.К.16, бул. "Трети март", тел. 052/ 510 336, 510 337, факс: 052/ 510 360, e-mail: pe-vn@ultranet.bg; www.pe-vn.com

Търговско представителство: София, бул. "Княз Дондуков" №58, тел. 02/ 8464 247, факс: 02/ 8435 046

Treti Mart Blvd., Varna 9023, P. BOX 16, tel. +359 52/ 510 336, 510 337, fax: +359 52/ 510 360, e-mail: pe-vn@ultranet.bg; www.pe-vn.com

Търговско представителство: 58, Knyaz Dondukov Blvd., Sofia, tel. +359 2/ 8464 247, fax: +359 2/ 8435 046