



РЕГЕНЕРАТИВЕН ПАТРОН

Серия РП



BREATHING AIR PURIFYING CARTRIDGE

RP Series

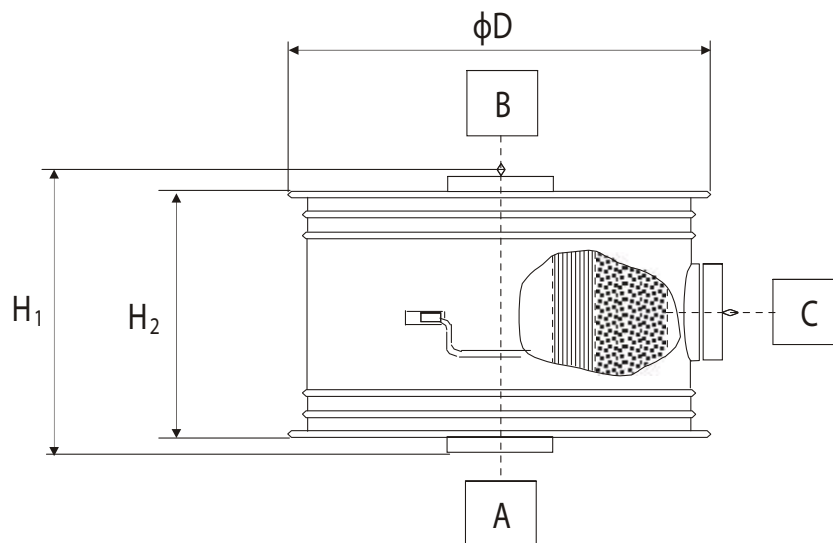
Регенеративния патрон е стоманен цилиндър затворен херметично, пригодени да пречистват от CO₂ на въздух за дишане в защитни съоръжения.

Технически характеристики

Technical data

Тип Type	РП – 100
Ном. производителност на въздух, m ³ /h Air capacity, m ³ /h	100
Аеродинамично съпротивление, Pa Pressure Drop, Pa (mm H ₂ O)	600 (60)
Среден срок на годност, год. Average time quality, year	8
Максимален срок на годност, год. Maximum time quality, year	20
Максимално тегло, kg Max. Weight, kg	60

РП 100



Легенда / Legend

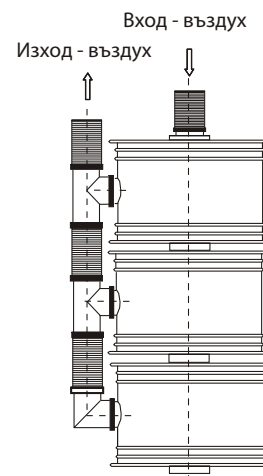
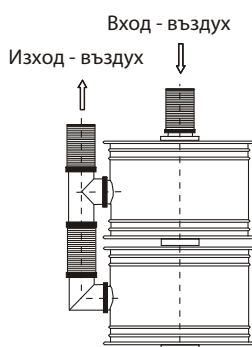
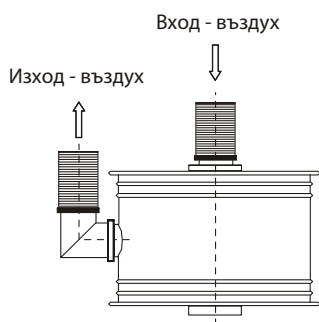
A ; B – вход въздух
inlet air

C – изход на въздуха
outlet air

РАЗМЕРИ, mm DIMENSIONS

ТИП TYPE	ϕD	H_1	H_2	A, B, C
ФП - 100	550	500	410	DN 100

СХЕМИ ЗА МОНТАЖ



ПРОМИШЛЕНА ЕНЕРГЕТИКА – ВАРНА АД

9023 Варна, П.К.16, бул. "Трети март", тел. 052/ 510 336, 510 337, факс: 052/ 510 360, e-mail: pe-vn@ultranet.bg; www.pe-vn.com
Търговско представителство: София, бул. "Княз Дондуков" №58, тел. 02/ 8464 247, факс: 02/ 8435 046

PROMISHLENA ENERGETIKA – VARNA AD

Treti Mart Blvd., Varna 9023, P. BOX 16, tel. +359 52/ 510 336, 510 337, fax: +359 52/ 510 360, e-mail: pe-vn@ultranet.bg; www.pe-vn.com
Търговско представителство: 58, Knyaz Dondukov Blvd., Sofia, tel. +359 2/ 8464 247, fax: +359 2/ 8435 046